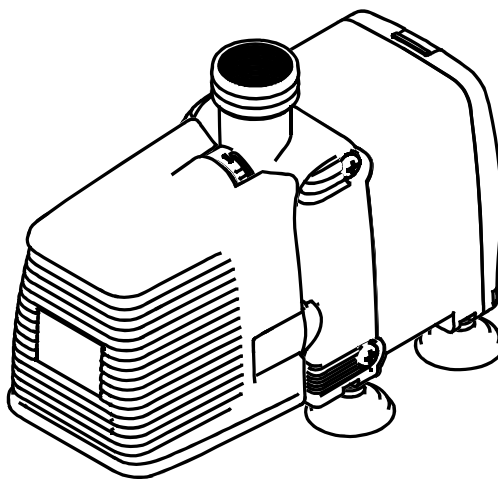


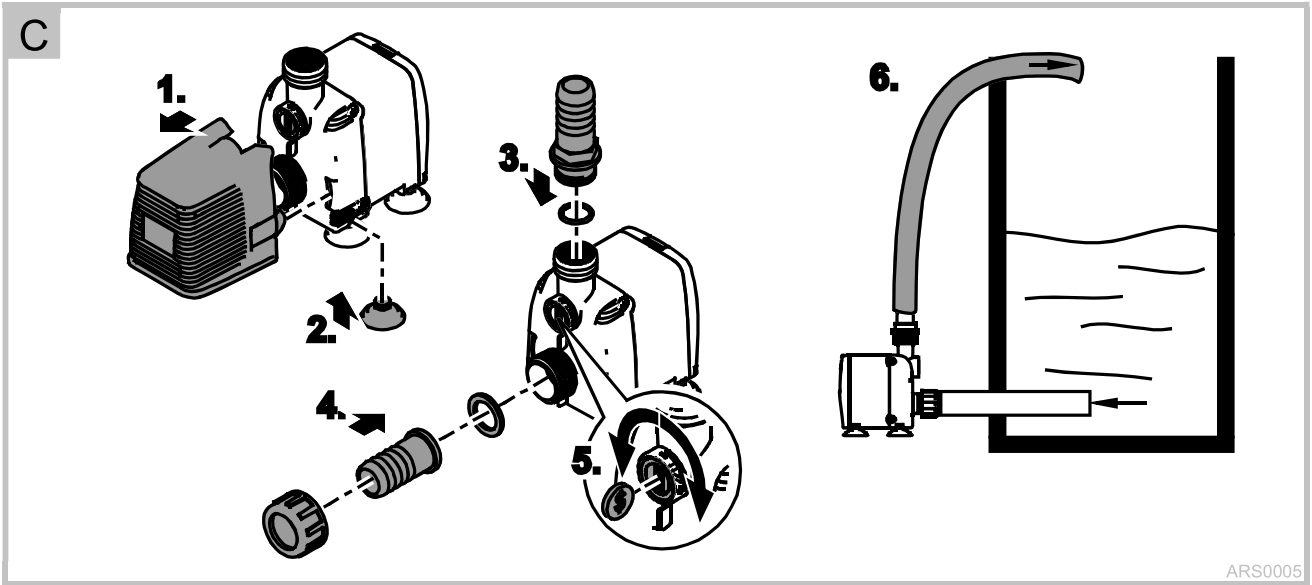
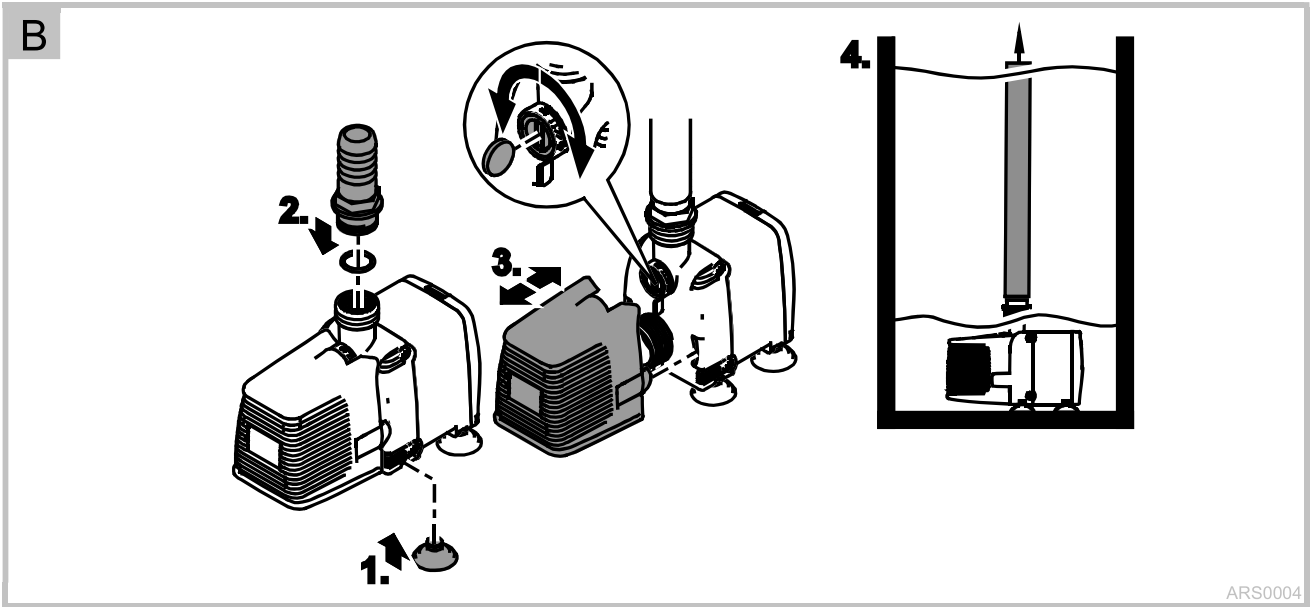
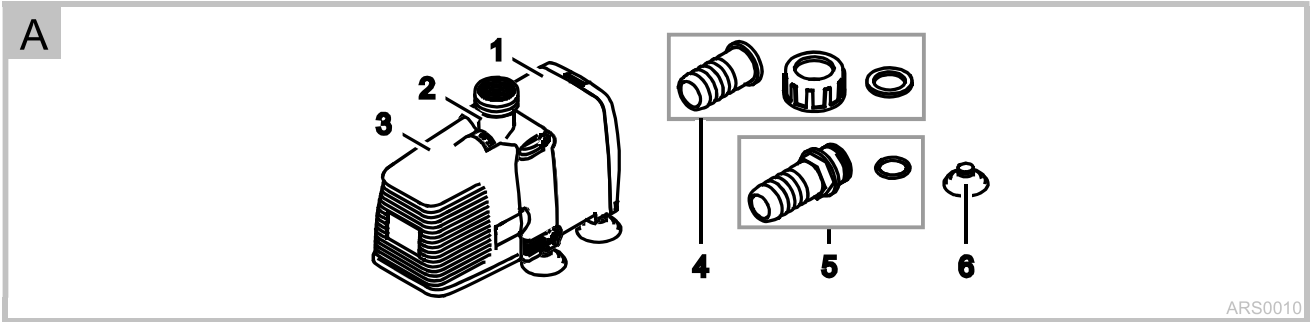


| | |
|----|-----------------------------|
| DE | Gebrauchsanleitung |
| EN | Operating instructions |
| FR | Notice d'emploi |
| NL | Gebruiksaanwijzing |
| ES | Instrucciones de uso |
| PT | Instruções de uso |
| IT | Istruzioni d'uso |
| DA | Brugsanvisning |
| NO | Bruksanvisning |
| SV | Bruksanvisning |
| FI | Käyttöohje |
| HU | Használati útmutató |
| PL | Instrukcja użytkowania |
| CS | Návod k použití |
| SK | Návod na použitie |
| SL | Navodila za uporabo |
| HR | Uputa o upotrebi |
| RO | Instrucțiuni de folosință |
| BG | Упътване за употреба |
| UK | Посібник з експлуатації |
| RU | Руководство по эксплуатации |

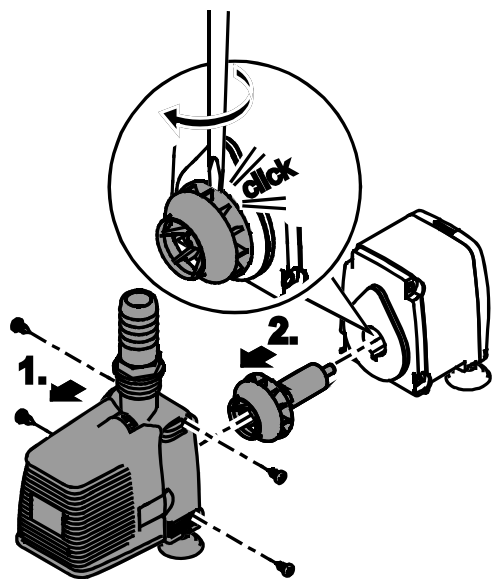
PondoCompact

2000/3000/5000





D



ARS0006

Traduction de la notice d'emploi originale

AVERTISSEMENT

- Dans le cas où cet appareil serait utilisé par des mineurs de moins de 8 ans ainsi que par des personnes souffrant d'un handicap mental ou plus généralement par des personnes manquant d'expérience, un adulte averti devra être présent, qui renseignera le mineur ou la personne fragilisée concernée sur le bon emploi de ce matériel.
- Les enfants ne doivent pas jouer avec cet appareil.
- Ne pas laisser un enfant sans surveillance pour le nettoyage ou l'entretien.
- Veiller à ce que l'appareil soit absolument protégé par fusible par le biais d'une protection différentielle avec un courant assigné de 30 mA maximum.
- Ne brancher l'appareil que lorsque les caractéristiques électriques de l'appareil et de l'alimentation électrique correspondent. Les caractéristiques de l'appareil sont indiquées sur la plaque signalétique de l'appareil, sur l'emballage ou dans cette notice d'emploi.
- Il existe un risque d'électrocution pouvant entraîner la mort ou des blessures graves ! Avant tout contact avec l'eau, couper l'alimentation de tous les appareils électriques se trouvant dans l'eau.
- Utiliser l'appareil uniquement lorsque personne ne se trouve dans l'eau.
- Ne pas utiliser l'appareil lorsque les câbles électriques ou les boîtiers sont endommagés.
- Un câble de raccordement endommagé ne peut pas être remplacé. Mettre l'appareil au rebut.

Consignes de sécurité

Installation électrique correspondant aux prescriptions

- Les installations électriques doivent répondre aux règlements d'installation nationaux et leur exécution est exclusivement réservée à un technicien électricien.
- Une personne est considérée comme technicien électricien lorsqu'elle est capable et habilitée à apprécier et réaliser les travaux qui lui sont confiés en raison de sa formation technique, de ses connaissances et de son expérience. Travailler en tant que technicien consiste également à identifier d'éventuels dangers et à respecter les normes régionales et nationales, les règlements et les dispositions en vigueur qui se rapportent aux tâches à exécuter.
- En cas de questions et de problèmes, prière de vous adresser à un technicien électricien.
- Les câbles de rallonge et le distributeur de courant (p. ex. blocs multiprises) doivent être conçus pour une utilisation en extérieur (protégé contre les projections d'eau).
- Protéger les raccordements à fiche contre l'humidité.
- Raccorder l'appareil uniquement à une prise installée de manière réglementaire.

Exploitation sécurisée

- L'unité de fonctionnement dans l'appareil contient un aimant à champ magnétique puissant qui risque d'avoir un impact sur les stimulateurs cardiaques ou les défibrillateurs implantés (ICD). Maintenir une distance d'au moins 0,2 m entre l'implant et l'aimant.
- Tenir la prise de courant et la prise de secteur au sec.
- Ne pas porter ou tirer l'appareil par les câbles électriques.
- Poser les câbles de manière à ce qu'ils soient protégés contre d'éventuels endommagements et veiller à ce que personne ne puisse trébucher.
- Ne jamais procéder à des modifications techniques sur l'appareil.
- Exécuter des travaux sur l'appareil uniquement si ces derniers sont décrits dans la notice d'emploi. S'il est impossible de remédier aux problèmes, contacter le SAV agréé ou en cas de doute le constructeur.
- N'utiliser que des pièces de rechange et des accessoires d'origine pour l'appareil.

Remarques relatives à cette notice d'emploi

Avec l'acquisition du produit, **PondoCompact** vous avez fait le bon choix.

Avant la première utilisation de l'appareil, lire attentivement cette notice d'emploi et se familiariser avec l'appareil. Tous les travaux effectués avec et sur cet appareil devront être exécutés conformément aux directives ci-jointes.

Respecter impérativement les consignes de sécurité relatives à une utilisation correcte et en toute sécurité.

Conserver soigneusement cette notice d'emploi. Lors d'un changement de propriétaire, prière de transmettre également cette notice d'emploi.

Avertissements dans cette notice d'emploi

Dans cette notice, les avertissements sont classés par mots de signalisation qui indiquent l'ampleur du risque.



AVERTISSEMENT

- signale une situation éventuellement dangereuse.
- Le non-respect risque d'entraîner la mort ou des blessures graves.



ATTENTION

- signale une situation éventuellement dangereuse.
- Le non-respect risque d'entraîner de légères blessures et futilles.



REMARQUE

Informations permettant d'assurer une meilleure compréhension et d'éviter des dommages matériels ou environnementaux.

Références dans cette notice d'emploi

5 A Renvoi à l'illustration, p. ex. Figure A.

→ Renvoi à un autre chapitre.

Description du produit

Les PondoCompact 2000/3000/5000 sont des pompes pour des jeux d'eau.

- Elles sont appropriées à une utilisation en intérieur dans des locaux et en extérieur.
- Régulation aisée du volume d'eau.
- Raccord de tuyau 19 mm ($\frac{3}{4}$ ") ou 25 mm (1 ").

Fourniture et structure de l'appareil

| 5 A | PondoCompact | | | Description |
|-----|--------------|----------|----------|---|
| | 2000 | 3000 | 5000 | |
| | Quantité | Quantité | Quantité | |
| 1 | 1 | 1 | 1 | Carter du moteur |
| 2 | 1 | 1 | 1 | Corps de pompe |
| 3 | 1 | 1 | 1 | Corps de filtre |
| 4 | 1 | 1 | – | Raccordement Entrée : Embout de tuyau 19 mm (¾ ") avec contre-écrou et joint plat |
| | – | – | 1 | Raccordement Entrée : Embout de tuyau 25 mm (1 ") avec contre-écrou et joint plat |
| 5 | 1 | 1 | – | Raccordement Sortie : Embout de tuyau 19 mm (¾ ") avec filetage et joint torique |
| | – | – | 1 | Raccordement Sortie : Embout de tuyau 25 mm (1 ") avec filetage et joint torique |
| 6 | 4 | 4 | 4 | Ventouses |

Utilisation conforme à la finalité

PondoCompact, appelé par la suite «appareil», doit être utilisé exclusivement comme suit :

- Pour le pompage d'eau pure pour une utilisation en intérieur et en extérieur dans des jets d'eau d'intérieur, des jets d'eau de table ou dans des statues.
- Exploitation dans le respect des données techniques.

Les restrictions suivantes sont valables pour l'appareil :

- Ne pas utiliser dans des piscines naturelles.
- Ne jamais utiliser dans d'autres liquides que de l'eau.
- Ne jamais utiliser sans débit d'eau.
- Ne pas utiliser à des fins commerciales ou industrielles.
- Ne pas utiliser en relation avec des produits chimiques, des produits alimentaires, des matériaux facilement inflammables ou explosifs.
- A ne pas raccorder à l'alimentation en eau potable.

Mise en place et raccordement



AVERTISSEMENT

Risque mortel ou de blessures graves du fait de la tension électrique dangereuse de l'appareil s'il est utilisé dans un étang de baignade.

- Ne pas utiliser l'appareil dans un étang de baignade.

Utilisation sous l'eau

Voici comment procéder :

5 B

1. Fixer les ventouses sur la pompe.
2. Visser l'embout de tuyau, joint torique compris, sur la sortie et le serrer manuellement à fond.
3. Régler le débit de la pompe (puissance de débit).
 - Le régulateur servant au réglage est installé derrière le corps du filtre.
 - Tourner le régulateur dans le sens horaire : pour augmenter le débit.
 - Tourner le régulateur dans le sens anti-horaire : pour réduire le débit.
4. Emmancher le tuyau sur l'embout et placer la pompe sous l'eau, à l'horizontale sur un appui stable.
 - La pompe se laisse fixer au moyen des ventouses sur un appui lisse et propre.

Utilisation hors de l'eau

- Ne pas exposer directement l'appareil au rayonnement solaire.

Voici comment procéder :

5 C

1. Enlever le corps du filtre.
 - Pour une utilisation hors de l'eau, le corps du filtre est inutile.
2. Fixer les ventouses sur la pompe.
3. Visser l'embout de tuyau, joint torique compris, sur la sortie et le serrer manuellement à fond.
4. Visser l'embout de tuyau, joint plat et contre-écrou compris, sur la sortie et le serrer manuellement à fond.
5. Régler le débit de la pompe (puissance de débit).
 - Tourner le régulateur dans le sens horaire : pour augmenter le débit.
 - Tourner le régulateur dans le sens anti-horaire : pour réduire le débit.
6. Emmancher respectivement les tuyaux sur l'embout à l'entrée et à la sortie et placer la pompe à l'horizontale sur un appui stable.
 - Afin d'éviter toute aspiration d'air, la pompe et le tuyau à l'entrée doivent toujours se trouver sous le niveau d'eau.
 - La pompe se laisse fixer au moyen des ventouses sur un appui lisse et propre.

Mise en service



ATTENTION

Risque de blessure découlant de pièces tournant vite.

La surveillance de la température coupe automatiquement l'appareil en cas de surchauffe et le rallume après son refroidissement.

- Avant toute exécution de travaux sur l'appareil, couper la tension de l'appareil.



REMARQUE

La pompe ne doit pas fonctionner en marche à sec. Le cas contraire risque de détériorer la pompe.

- Pendant son fonctionnement, la pompe doit toujours être remplie d'eau.
- Contrôler régulièrement le niveau d'eau.
- **Mise en circuit** : Brancher la fiche secteur dans la prise.
 - L'appareil se met immédiatement en marche.
- **Mise hors circuit** : Retirer la prise secteur.

Dépannage

| Dérangement | Cause | Remède |
|--|--|---|
| L'appareil ne démarre pas | La tension secteur manque | Vérifier la tension secteur |
| | L'unité de fonctionnement est bloquée | La nettoyer |
| Hauteur de jet insuffisante | Le régulateur est trop ouvert | Régler le régulateur |
| | Corps du filtre ou unité de fonctionnement encrassés, tuyau bouché | Le/la nettoyer |
| | Tuyau défectueux | Le remplacer |
| | Tuyau plié | Poser le tuyau sans plis |
| | Unité de fonctionnement usée | Remplacer l'unité de fonctionnement |
| L'appareil s'arrête après un temps de marche court | Filtre colmaté | Le nettoyer |
| | Température d'eau excessive | Respecter la température d'eau maximale autorisée (→ Caractéristiques techniques) |

Nettoyage et entretien



AVERTISSEMENT

La mort ou des blessures graves dues à une tension électrique dangereuse !

- Toujours couper l'alimentation électrique de tous les appareils se trouvant dans l'eau avant tout contact avec l'eau.
- Couper la tension secteur avant toute exécution de travaux sur l'appareil.

Nettoyez l'appareil au besoin à l'eau claire et en utilisant une brosse douce.

- Produits de nettoyage recommandés en cas d'entartrages tenaces :
- N'utiliser ni des produits de nettoyage agressifs, ni des solutions chimiques qui risqueraient d'attaquer le corps ou d'entraver le fonctionnement de l'appareil.

Remplacer l'unité de fonctionnement

Voici comment procéder :

5 D

1. Enlever les quatre vis et retirer ensuite le corps du filtre.
2. Au moyen d'un tournevis à large lame, soulever l'unité de fonctionnement pour la sortir de sa fixation.
 - Guider la lame dans la rainure entre l'unité de fonctionnement et le carter du moteur et tourner fortement le tournevis de sorte que l'unité de fonctionnement sorte de sa fixation.
 - Agir avec précaution de sorte à ne pas endommager le carter du moteur et le joint torique.
3. Assembler la pompe dans l'ordre inverse.
 - Enfoncer l'unité de fonctionnement avec force dans la fixation du carter du moteur.

Réparation

Un carter endommagé ne peut pas être réparé et ne doit plus être utilisé. Recycler l'appareil correctement.

Stockage / entreposage pour l'hiver

L'appareil n'est pas résistant au gel et doit absolument être désinstallé et entreposé lorsque du gel est prévu.

Ci-après, la méthode optimale pour entreposer l'appareil :

- Nettoyer méticuleusement l'appareil, l'inspecter pour déceler toute présence éventuelle de dommages, absolument remplacer toute pièce endommagée.
- Protéger les prises électriques contre l'humidité et les salissures.
- Conserver la pompe immergée et à l'abri du gel.
- Protéger les fiches ouvertes contre l'humidité et les salissures.

Pièces d'usure

- Unité de fonctionnement

Recyclage



REMARQUE

Il est interdit de mettre cet appareil au rebut en l'évacuant vers la gestion des ordures ménagères.

- Rendre l'appareil inutilisable en coupant le câble et le mettre au rebut en utilisant le système de retour prévu à cet effet.

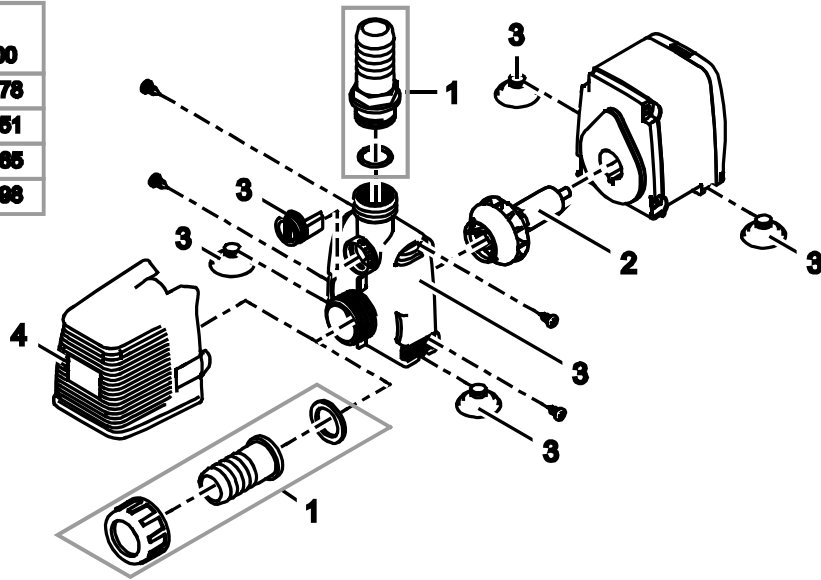
Conditions de garantie

PfG assure une garantie de 2 ans à partir de la date de vente pour tout défaut de matériel ou de fabrication. Les pièces d'usure, comme p.ex. les ampoules, etc., ne tombent pas sous le coup de la garantie. La garantie est valable uniquement sur présentation du bon d'achat. Le recours en garantie s'annule lors d'une manipulation non conforme à la finalité, lors de dommage électrique ou mécanique entraîné par une utilisation abusive ainsi que lors de réparation incorrecte effectuée par un atelier de réparation non autorisé. Les réparations ne doivent être effectuées que par PfG ou par des ateliers de réparation habilités par PfG. Lors de la déclaration de recours en garantie, prière de faire parvenir à PfG la pièce ou l'appareil défectueux avec une description du défaut ainsi que le bon d'achat franco domicile. PfG se réserve le droit de facturer des coûts de main d'œuvre. PfG décline toute responsabilité pour des dommages survenus pendant le transport. Ces derniers devront être immédiatement déclarés auprès du transporteur. Toutes réclamations ultérieures, de quelque nature que ce soit, en particulier les dommages consécutifs, sont exclues. Cette garantie n'a aucun effet sur les réclamations du consommateur final vis-à-vis du négociant.

| DE | Typ | Bemessungs- spannung | Leistungsaufnahme | Förderleistung | Wassersäule | Tauchtiefe | Kabellänge | Abmessungen | Gewicht | Wassertemperatur |
|---------------|--------|------------------------------|-----------------------|-------------------------|-----------------|--------------------------|---------------------|-------------------|----------|-------------------------|
| EN | Type | Rated voltage | Power consumption | Flow rate | Head height | Immersion depth | Cable length | Dimensions | Weight | Water temperature |
| FR | Type | Tension de mesure | Consommation | Capacité de refoulement | Colonne d'eau | Profondeur d'immersion | Longueur de câble | Dimensions | Poids | Température de l'eau |
| NL | Type | Dimensionerings- spanning | Stroomverbruik | Pompcapaciteit | Waterkolom | Dompeldiepte | Kabellengte | Afmetingen | Gewicht | Watertemperatuur |
| ES | Tipo | Tensión asignada | Consumo de potencia | Capacidad de elevación | Columna de agua | Profundidad de inmersión | Longitud del cable | Dimensiones | Peso | Temperatura del agua |
| PT | Tipo | Voltagem conside- rada | Consumo de potência | Débito | Colluna de água | Profundidade de imersão | Comprimento do cabo | Dimensões | Peso | Temperatura da água |
| IT | Tipo | Tensione nominale | Potenza assorbita | Portata | Colonna d'acqua | Profondità d'immersione | Lunghezza cavo | Dimensioni | Peso | Temperatura dell'acqua |
| DK | Type | Nominal spænding | Strømförbrug | Transportkapacitet | Vandsøjle | Bassindybde | Ledningslængde | Mål | Vægt | Vandtemperaturen |
| NO | Type | Merkespenning | Inngangseffekt | Kapasitet | Vann søyle | Nedsenkingsdybde | Kabellengde | Mål | Vekt | Vanntemperatur |
| SE | Typ | övre märkspänning | Effekt | Matningsprestanda | Vattenpelare | Doppningsdjup | Kabellängd | Mått | Vikt | Vattentemperatur |
| FI | Tyyppi | mitoitusjännite | Ottoteho | Syöttöteho | Vesipylväs | Upotussyvyys | Kaapelin pituus | Mitat | Paino | Veden lämpötila |
| HU | Típus | mért feszültség | Teljesítményfelvétel | Szállítási teljesítmény | Vízoszlop | Merülési mélység | Kábelhossz | Méreték | Súly | Víz hőmérséklet |
| PL | Typ | napięcie znamionowe | Pobór mocy | Wydatność pompowa | Stup wody | Głębokość zanurzenia | Długość kabla | Wymiary | Ciężar | Temperatura wody |
| CZ | Typ | domezovací napětí | Příkon | Dopravní výkon | Vodní sloupec | Hloubka ponoření | Délka kabelu | Rozměry | Hmotnost | Teplota vody |
| SK | Typ | dimenzačné napätie | Prikon | Dopravný výkon | Vodný stĺpec | Hĺbka ponorenia | Dĺžka kábla | Rozmery | Hmotnosť | Teplota vody |
| SI | Tip | dimenzionirana napetost | Nazivna moč | Črpljena zmogljivost | Vodni steber | Potopna globina | Dolžina kabla | Dimenzije | Teža | Temperatura vode |
| HR | Tip | gorji nazivni napon | Prijemna snaga | Protočni kapacitet | Vodeni stup | Dubina uranjanja | Priključci | Dimenzije | Težina | Temperatura vode |
| RO | Tip | tensiunea măsurată | Putere consumată | Debit de pompare | Colbană de apă | Adâncime de imersie | Lungime cablu | Dimensiuni | Greutate | Temperatura apei |
| BG | Тип | номинално напрежение | Консумирана мощност | Дебит | Воден стълб | дълбочина на потапяне | Дължина на кабелите | Размери | Тепло | Температурата на водата |
| UA | Тип | розрахункова напруга | Споживана потужність | Продуктивність | Водяний стовп | Глибина занурення | Довжина кабелю | Розміри | Вага | Температура води |
| RU | Тип | расчетное напряжение | Потребляемая мощность | Производительность | Водяной столб | Глубина погружения | Длина кабеля | Размеры | Вес | Температура воды |
| Pondo Compact | 2000 | AC 230 V, 50 Hz | 32 W | ≤ 2000 l/h | ≤ 2.2 m | ≤ 4 m | 10 m | 170 x 75 x 120 mm | 1.8 kg | +4 ... +35 °C |
| | 3000 | AC 230 V, 50 Hz | 55 W | ≤ 3000 l/h | ≤ 3.0 m | ≤ 4 m | 10 m | 170 x 75 x 120 mm | 1.8 kg | +4 ... +35 °C |
| | 5000 | AC 230 V, 50 Hz | 82 W | ≤ 5000 l/h | ≤ 3.1 m | ≤ 4 m | 10 m | 170 x 75 x 120 mm | 1.8 kg | +4 ... +35 °C |

| | | | | | |
|----|--|--|---|---|---|
| | | | | | |
| DE | Wasserdicht bis 4 m Tiefe. | Bei Frost das Gerät deinstallieren. | Mögliche Gefahren für Personen mit Herzschritt-machern! | Vor direkter Sonneneinstrahlung schützen. | Lesen Sie die Gebrauchsanleitung. |
| EN | Submersible to 4 m depth. | Remove the unit at temperatures below zero (centigrade). | Possible hazard for persons wearing pace makers! | Protect from direct sun radiation. | Read the operating instructions. |
| FR | Étanche à l'eau jusqu'à une profondeur de 4 m. | Retirer l'appareil en cas de gel. | Dangers possibles pour des personnes ayant des stimulateurs cardiaques ! | Protéger contre les rayons directs du soleil. | Lire la notice d'emploi. |
| NL | Waterdicht tot een diepte van 4 m. | Bij vorst het apparaat deinstalleren. | Mogelijke gevaren voor mensen met een pacemaker! | Beschermen tegen direct zonlicht. | Lees de gebruiksaanwijzing. |
| ES | Impermeable al agua hasta 4 m de profundidad. | Desinstale el equipo en caso de heladas. | Posibles peligros para las personas con marcapasos. | Protéjase contra la radiación directa del sol. | Lea las instrucciones de uso. |
| PT | À prova de água até 4 m de profundidade. | Em caso de geada, desinstalar o aparelho. | Eventuais perigos para pessoas com pace-makers! | Proteger contra radiação solar directa. | Leia as instruções de utilização. |
| IT | Impermeabile all'acqua fino a 4 m di profondità. | In caso di gelo disinstallare l'apparecchio. | Possibili pericoli per persone con pace-maker! | Proteggere contro i raggi solari diretti. | Leggere le istruzioni d'uso! |
| DK | Vandtæt ned til 4 m dybde. | Afmonter apparatet ved frostvejr. | Mulig fare for personer med pacemaker. | Beskyt mod direkte sollys. | Læs brugsanvisningen. |
| NO | Vanntett ned til 4 m dyp. | Ved frost, demonter apparatet. | Kan være farlig for personer med pacemaker! | Beskytt mot direkte sollys. | Les bruksanvisningen. |
| SE | Vattentät till 4 m djup. | Demontera apparaten innan första frosten. | Möjlig risk för personer med pacemaker! | Skydda mot direkt solstrålning. | Läs igenom bruksanvisningen. |
| FI | Vesitiivis 4 m syvyteen asti | Laite purettava ennen pakkasia. | Mahdollinen vaara sydämentahdistinta käyttäville henkilöille! | Suojattava suoralta auringonvalolta. | Lue käyttöohje. |
| HU | Vízálló 4 m-es mélységig. | Fagy esetén a készüléket szerelje le. | A készülék veszélyes lehet szívritmus-szabályozóval rendelkező személyekre! | Óvja közvetlen nap-sugárzástól. | Olvassa el a használati útmutatót. |
| PL | Wodoszczelny do 4 m głębokości. | W razie mrozu zdeinstalować urządzenie. | Możliwość wystąpienia zagrożenia dla osób ze stymulatorami. | Chronić przed bezpośrednim nasłonecznieniem. | Przeczytać instrukcję użytkownika! |
| CZ | Vodotěsný do hloubky 4 m. | Při mrazu přístroj odinstalovat. | Možná nebezpečí pro osoby s kardiostimulátory! | Chránit před přímým slunečním zářením. | Přečtete Návod k použití! |
| SK | Vodotesný do hĺbky 4 m. | Pri mraze prístroj odinštalovať. | Možné nebezpečenstvo pre osoby s kardiostimulátormi! | Chránit pred priamym slnečným žiarením. | Prečítajte si Návod na použitie. |
| SI | Ne prepušča vode do globinen 4 m. | Ob zmrzali demontirajte napravo. | Obstaja nevarnost za ljudi s srčnim spodbujevalnikom! | Zaščitite pred neposrednimi sončnimi žarki. | Preberite navodila za uporabo! |
| HR | Ne propušta vodu do 4 m dubine. | U slučaju mraza deinstalirajte uređaj. | Moguće opasnosti za nositelje elektrostimulatora! | Zaštite od izravnog sunčevog zračenja. | Pročitajte upute za upotrebu! |
| RO | Etanș la apă, până la o adâncime de 4 m. | Dezinstalați aparatul pe timp de îngheț. | Posibile pericole pentru persoane cu by-pass cardiac ! | Protejați împotriva razelor directe ale soarelui. | Citiți instrucțiunile de utilizare ! |
| BG | Водоустойчив до дълбочина 4 м. | При ниски температури и опасност от замръзване деинсталирайте уреда. | Възможен риск за хора с пейс-мейкъри! | Да се пази от слънчеви лъчи. | Прочетете упътването. |
| UA | Водонепроникний до 4 м. | Перед морозами пристрій необхідно демонтувати. | Небезпека для осіб з кардіостимулятором. | Пристрій повинен бути захищений від прямого сонячного випромінювання. | Читайте інструкцію. |
| RU | Водонепрониц. на глубине до 4 м. | При наступлении морозов прибор демонтировать. | Возможная опасность для лиц с кардиостимулятором! | Защищать от прямого воздействия солнечных лучей. | Прочитайте инструкцию по использованию. |

| PondoCompact | | | |
|--------------|-------|-------|-------|
| Pos. | 2000 | 3000 | 5000 |
| 1 | 22449 | 22449 | 22678 |
| 2 | 37949 | 37950 | 37951 |
| 3 | 37948 | 22599 | 22605 |
| 4 | 23196 | 23196 | 23196 |



ARS0011



PIG GmbH
Tecklenburger Straße 161
D - 48477 Hörstel
Germany
www.pontec.com

CE

37818/03-19