



www.rocdefrance.fr  
contact@rocdefrance.fr

Roc de France

# Barbecue Camargue

CAMARGUE

<https://www.rocdefrance.fr/shop/camargue-barbecue-camargue-1927>



## Nombre de pièces : 26

- 1 fond ""chapeau de gendarme""
- 2 grands chapeaux
- 2 jambages intérieurs
- 3 fonds
- 2 petits chapeaux
- 2 petits jambages extérieurs
- 3 soles
- 4 pieds
- 2 tablettes
- 1 étagère centrale
- 4 sabots

# Montage

## Outils

Truelle  
Seau  
Niveau à bulle  
Mètre

## Matériaux

Ciment colle

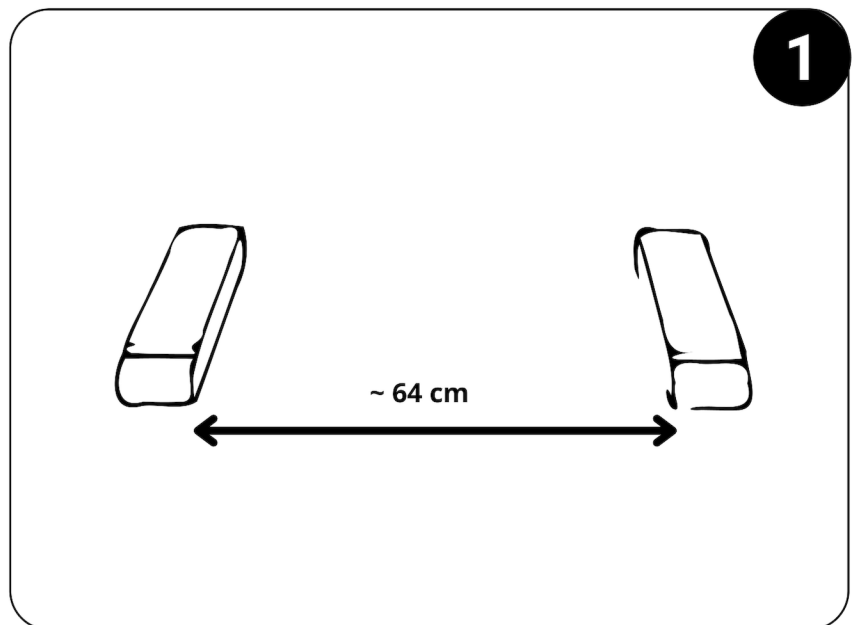
## Temps de montage

5h

### Mode d'emploi pour la patine :

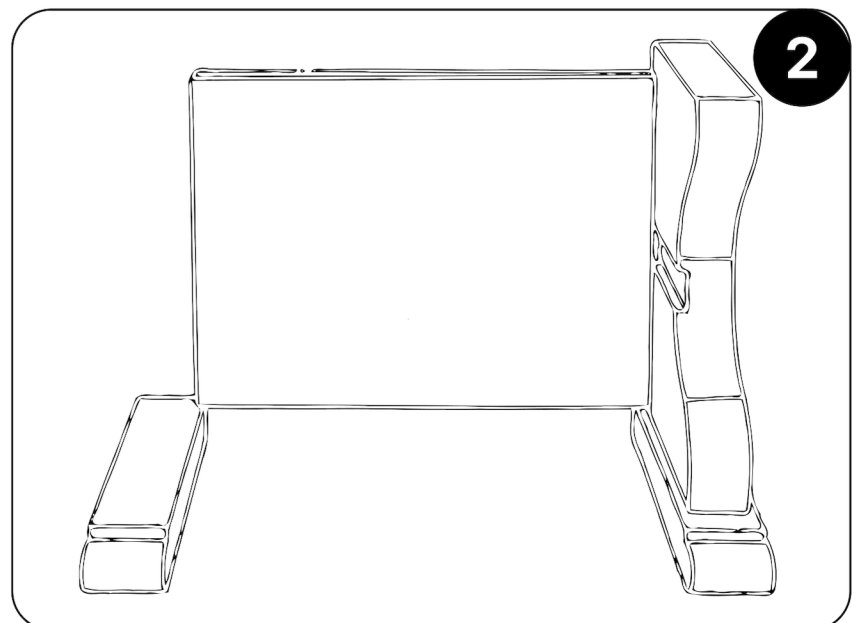
Diluer 60 g de patine "Pierre grise" ou "Ocre jaune" dans 5 L d'eau. Badigeonner les éléments afin d'obtenir la teinte que vous désirez. Plus vous passerez de couches, plus la teinte de votre barbecue foncera.

**Posez SANS coller** parallèlement sur un sol stabilisé (chappe, dalle, carrelage, etc..) les deux sabots à à 64 cm de distance (à peu près). Placez les pieds, l'étagère centrale et le fond ajustez pour définir l'écartement idéal. Ensuite repérez, démontez et collez les sabots.



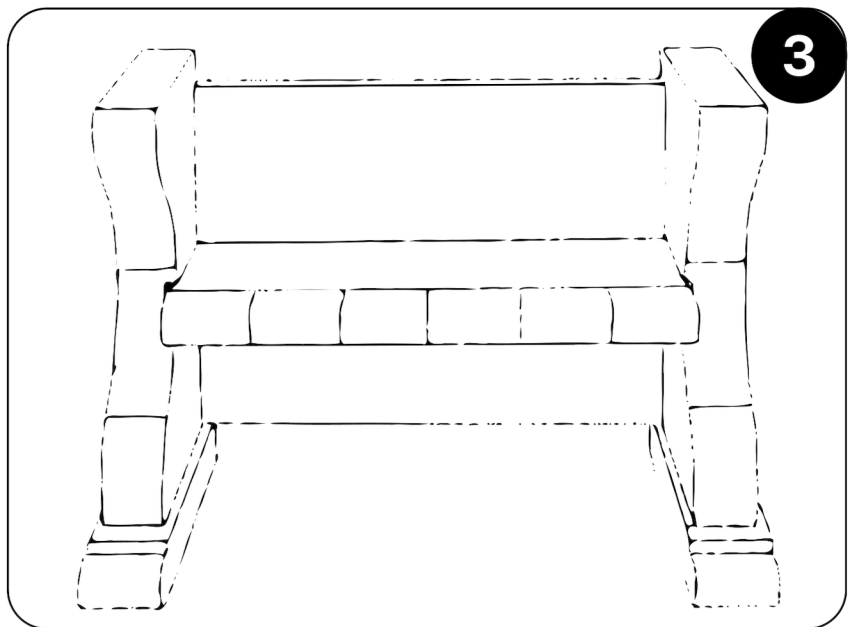
Poser et coller le pied gauche sur le sabot gauche.

Présenter le fond bas (celui-ci vous donnera l'équerrage).

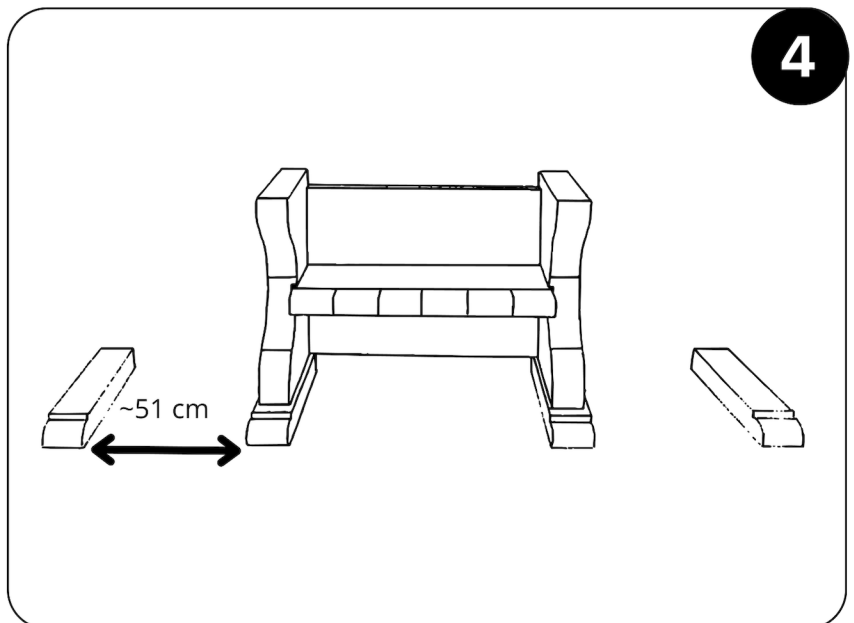


Poser et coller le pied droit sur le sabot droit.

Glisser l'étagère centrale dans les fentes prévues à cet effet.

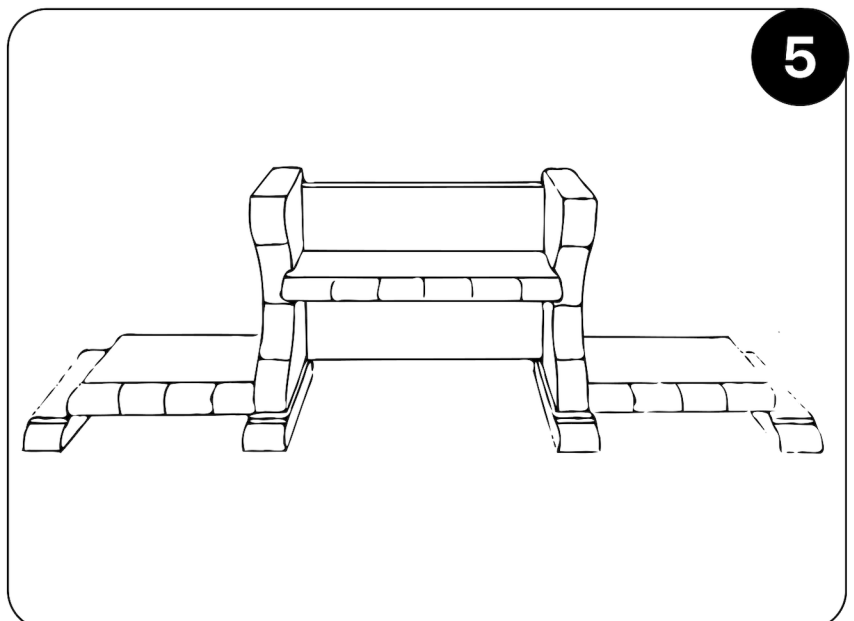


Présenter parallèlement les sabots extérieurs droit et gauche à 51 cm environ des sabots intérieurs.



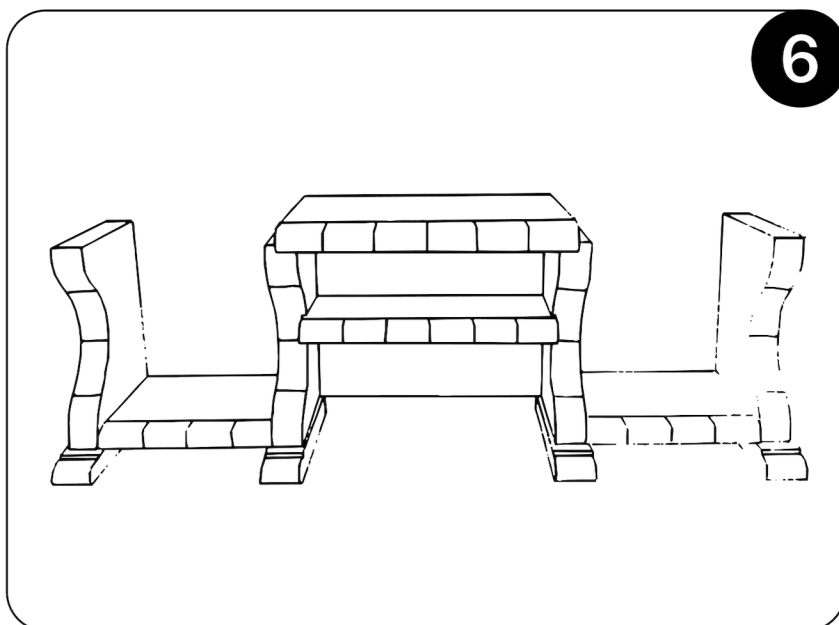
Présenter et repérer les 2 tablettes de façon à ce qu'elles s'appuient sur les sabots droit et gauche d'environ 1,5 cm.

Une fois repérées, sceller le tout.



Poser et sceller les pieds extérieurs gauche et droit.

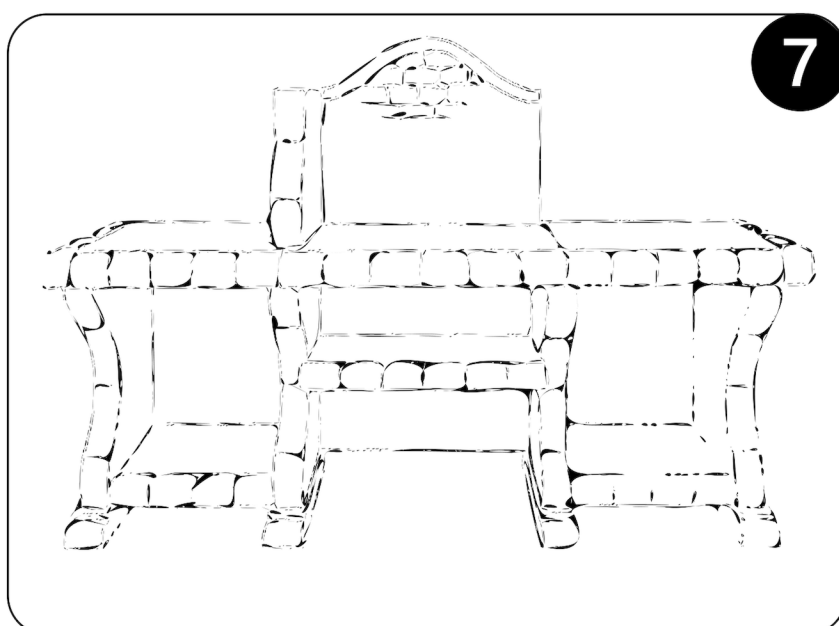
Poser et sceller la sole centrale sur les pieds intérieurs, en prenant comme repère le **milieu** de la partie supérieure du pied.



Poser et sceller les soles gauche et droite.

Centrer et sceller le fond haut "en chapeau de gendarme" sur la sole du milieu.

Poser et sceller le jambage gauche intérieur.

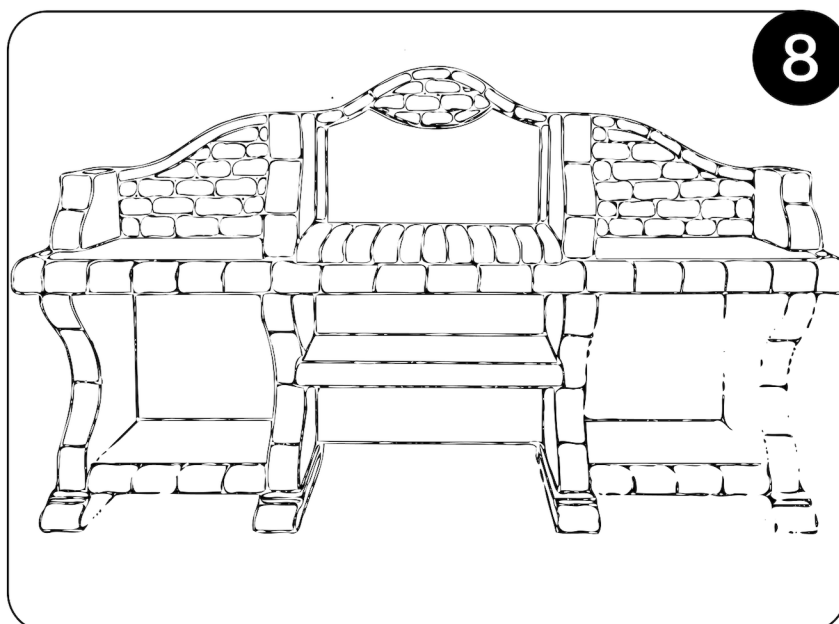


Poser et sceller le jambage droit intérieur.

Encastrer et sceller les fonds droit et gauche.

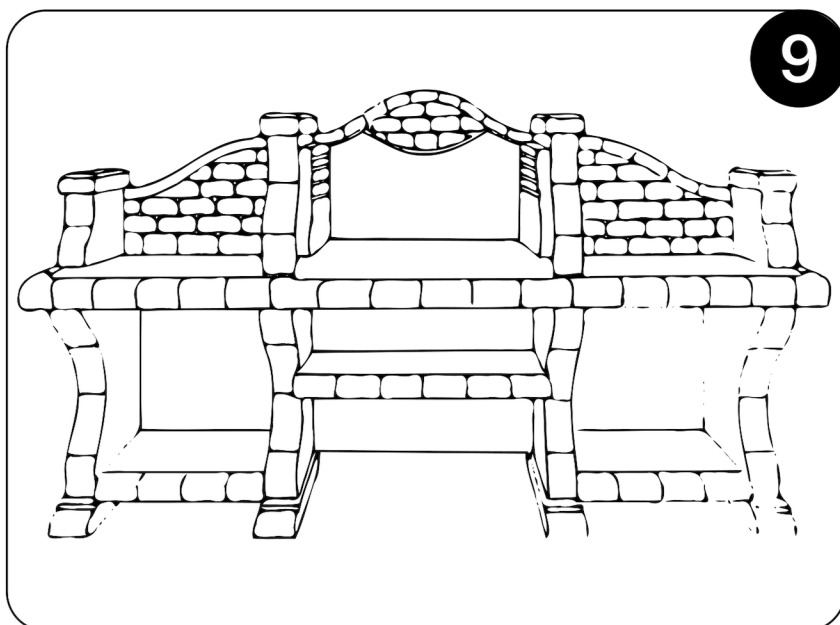
Poser et sceller le petit jambage extérieur droit et le petit jambage extérieur gauche.

Poser la sole du foyer réfractaire sur la sole du milieu et la sceller au mortier réfractaire.

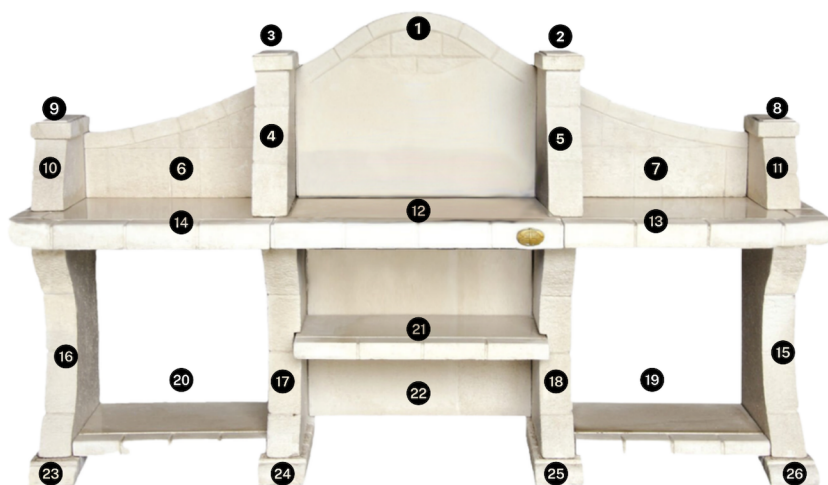


Poser et sceller les joues droite et gauche du foyer réfractaire.

Poser et sceller les petits et grands chapeaux respectivement sur les petits et grands jambages.



# Nomenclature



Barbecue composé de 26 pièces

- 1 fond "chapeau de gendarme"
- 1 grand chapeau
- 1 grand chapeau
- 1 jambage gauche intérieur
- 1 jambage droit intérieur
- 1 fond gauche
- 1 fond droit
- 1 petit chapeau
- 1 petit chapeau
- 1 petit jambage extérieur gauche
- 1 petit jambage extérieur droit
- 1 sole centrale
- 1 sole droite
- 1 sole gauche
- 1 pied droit extérieur
- 1 pied gauche extérieur
- 1 pied gauche avec fente
- 1 pied droit avec fente
- 1 tablette
- 1 tablette
- 1 étagère centrale
- 1 fond bas
- 4 sabots

# Mesures

- Poids : 680 kg
- Longueur : 230 cm
- Largeur : 63 cm
- Hauteur : 131 cm
- Profondeur :